



evropský
sociální
fond v ČR



EVROPSKÁ UNIE



MINISTERSTVO ŠKOLSTVÍ,
MLÁDEŽE A TĚLOVÝCHOVY



OP Vzdělávání
pro konkurenceschopnost

INVESTICE DO ROZVOJE VZDĚLÁVÁNÍ

Smlouva o dílo

uzavřená na základě dohody smluvních stran nikoliv na úkor kterékoliv ze smluvních stran podle ustanovení § 536 a násl. zákona č. 513/1991 Sb., obchodní zákoník, ve znění pozdějších předpisů

I.

Smluvní strany

1. Gymnázium Třebíč

sídlo: Masarykovo nám. 9/116
zastoupený: RNDr. Alicí Burešovou, ředitelkou školy
bank. spojení: Komerční banka
číslo účtu: 35-28 98 44 02 97/0100
IČ: 604 184 35

(dále jen „objednavatel“) na straně jedné

a

2.

Obchodní firma: ANTERIA s.r.o.
Zapsána v obchodním rejstříku vedeném u Krajského soudu v Brně, Spisová značka C 51212
Sídlo: Výčapy 232, Třebíč 67401
Zastoupená: Ing. Milan Bazala, jednatel
IČ: 27677273
DIČ: CZ27677273
Bank. spojení: GE Money Bank
číslo účtu: 201837165/0600

(dále jen „zhotovitel“) na straně druhé

II.

Předmět a účel smlouvy

- 1) Účelem této smlouvy je úspěšná realizace projektu „Zkvalitnění výuky přírodovědných předmětů“, registrační číslo projektu: CZ.1.07/1.1.36/02.0020 financovaného z Operačního programu Vzdělávání pro konkurenceschopnost prostřednictvím dodávky předmětu smlouvy.
- 2) Předmětem této smlouvy je dodávka a instalace laboratorních stolů s kompletním příslušenstvím a sušárny do laboratoře chemie dle přílohy č. 1 této smlouvy, která tvoří nedílnou součást této smlouvy (dále jen „dílo“).
- 3) Zhotovitel se zavazuje řádně a včas provést dílo v dohodnutém termínu, kvalitě a provedení. Objednatel je povinen řádně a včas za zhotovené dílo zaplatit cenu uvedenou v čl. VI. této smlouvy.

III.

Trvání smlouvy, doba plnění

- 1) Tato smlouva se uzavírá na dobu určitou. Dílo zhotoveno, objednateli předáno do 22. 7. 2013.
- 2) O předání díla bude smluvními stranami sepsán předávací protokol. Do 21 dnů ode dne podpisu předávacího protokolu je objednatel oprávněn zaslat zhotoviteli připomínky k dílu (vady díla) a tyto vady je zhotovitel povinen odstranit, a to do 14ti dnů ode dne doručení připomínek k dílu. Dílo není řádně splněno do doby úplného zapracování připomínek objednatele. Po vypořádání všech připomínek objednatele bude smluvními stranami podepsán akceptační protokol. Za objednatele je k podpisu akceptačního protokolu pověřena RNDr. Alice Burešová, ředitelka Gymnázia Třebíč, za zhotovitele je k podpisu akceptačního protokolu pověřen Drahošlav Menčík, manažer projektu.
- 3) Místem plnění díla je sídlo objednatele uvedené v záhlaví této smlouvy
- 4) Pokud není dílo provedeno včas, řádně a v souladu s touto smlouvou, není objednatel povinen zaplatit cenu sjednanou v čl. VI. této smlouvy.

IV.

Povinnosti smluvních stran

- 1) Zhotovitel se zavazuje řádně provést dílo uvedené v čl. II. smlouvy v termínu sjednaném v čl. III. této smlouvy. Zhotovitel zabezpečí na svůj náklad a své nebezpečí všechny práce, služby a výkony související s provedením díla dle této smlouvy, pokud není v této smlouvě stanoveno jinak.

- 2) Objednatel se zavazuje za řádně a v souladu s touto smlouvou provedené dílo zaplatit sjednanou cenu díla.
- 3) Smluvní strany jsou povinny se vzájemně informovat o všech okolnostech důležitých pro řádné a včasné provedení díla a poskytovat si součinnost nezbytnou pro řádné a včasné provedení díla.
- 4) Zhotovitel je povinen objednatele neprodleně informovat o jakýchkoliv okolnostech, které mohou ohrozit provedení díla nebo způsobit zpoždění provedení díla. Objednatel je povinen informovat zhotovitele o všech skutečnostech rozhodných pro řádné a včasné provedení díla.

V.

Způsob provádění díla

- 1) Při provádění díla dle této smlouvy bude zhotovitel postupovat v souladu s touto smlouvou a obecně závaznými právními předpisy České republiky, zejména ustanoveními zákona č. 513/1991 Sb., obchodní zákoník, ve znění pozdějších předpisů.
- 2) Laboratorní stoly včetně kompletního vybavení budou nainstalovány tak, aby splňovaly zákonné normy a odpovídaly pravidlům bezpečnosti práce.

VI.

Cena a platební podmínky

- 1) Celková a nejvýše přípustná cena za provedení díla v rozsahu a v kvalitě dle této smlouvy byla stanovena dohodou smluvních stran v souladu se zákonem č. 526/1990 Sb., o cenách, ve znění pozdějších předpisů, a to takto:

Celková cena díla ve smyslu čl. II. odst. 2 této smlouvy bez DPH	--206.040,--Kč
Sazba DPH	--43 268,4-Kč
Celková cena díla ve smyslu čl. II. odst. 2 této smlouvy včetně DPH	--249 308,4-Kč

 (dále jen „cena“)
- 2) Účastníci sjednávají možnost jednostranného zvýšení ceny díla ze strany zhotovitele v průběhu provádění díla, a to v případě zvýšení zákonné sazby DPH. Navýšení sjednané ceny musí odpovídat zvýšení hodnoty DPH v závislosti na zvýšení zákonné sazby DPH. Účastníci sjednávají možnost jednostranného snížení ceny díla ze strany objednatele v průběhu provádění díla, a to v případě snížení zákonné sazby DPH. Snížení sjednané ceny musí odpovídat snížení hodnoty DPH v závislosti na snížení zákonné sazby DPH. Smluvní strany se dohodly, že v případě zákonné změny sazby DPH nebudou uzavírat dodatek k této smlouvě, ale bude fakturovaná cena včetně zákonné sazby DPH.
- 3) Cenu uhradí objednatel po akceptaci díla, a to bezhotovostním převodem na účet zhotovitele na základě faktury vystavené zhotovitelem. Splatnost příslušné faktury je dohodou smluvních stran stanovena na 30 dnů ode dne jejího prokazatelného doručení objednateli. Faktura musí obsahovat veškeré náležitosti daňového dokladu podle zákona č. 235/2004 Sb., o dani z přidané hodnoty, ve znění pozdějších předpisů. Objednatel si vyhrazuje právo před

uplynutím lhůty splatnosti vrátit fakturu, pokud neobsahuje požadované náležitosti nebo obsahuje nesprávné cenové údaje. Oprávněným vrácením faktury přestává běžet původní lhůta splatnosti. Opravená nebo přepracovaná faktura bude opatřena novou lhůtou splatnosti.

- 4) V případě, že dojde k odstoupení od této smlouvy z důvodů na straně objednatele, je zhotovitel oprávněn fakturovat objednateli cenu za v souladu s touto smlouvou zhotovenou část díla.
- 5) Za zaplacení se považuje odepsání příslušné částky z účtu objednatele.

VII.

Sankce

- 1) V případě prodlení objednatele se zaplacením faktury vystavené zhotovitelem v souladu s článkem VI. této smlouvy je zhotovitel oprávněn požadovat na objednateli úrok z prodlení ve výši 0,05% z nezaplacené částky, a to za každý i započatý den prodlení.
- 2) V případě, že zhotovitel neprovede dílo v termínu dle této smlouvy nebo v kvalitě dle této smlouvy, je objednatel oprávněn požadovat na zhotoviteli úrok z prodlení ve výši 0,01 % z ceny, a to za každý i započatý den prodlení až do okamžiku řádného odevzdání díla a účtovat zhotoviteli smluvní pokutu ve výši 20 000,- Kč.
- 3) V případě porušení čl. V. odst. 2 této smlouvy je zhotovitel povinen uhradit objednateli smluvní pokutu ve výši 10.000,- Kč, a to za každé jednotlivé porušení.
- 4) Zaplacením úroku z prodlení nebo smluvní pokuty není omezena výše nároku na náhradu škody.

VIII.

Ukončení smlouvy

- 1) Platnost smlouvy lze ukončit písemnou dohodou podepsanou oprávněnými zástupci obou smluvních stran.
- 2) Objednatel může od této smlouvy odstoupit, pokud zhotovitel nedodá dílo v termínu stanoveném v čl. III odst. 1 této smlouvy nebo v kvalitě dle této smlouvy. Zhotovitel může od této smlouvy odstoupit, pokud objednatel nezplatí cenu za řádně a včas splněné dílo v termínu uvedeném v čl. VI. této smlouvy. Odstoupení nabývá účinnosti dnem následujícím po dni prokazatelného doručení jeho písemného vyhotovení druhé smluvní straně.

IX.

Závěrečná ustanovení

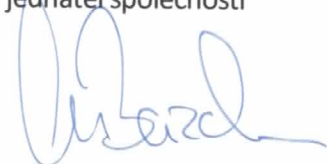
- 1) Výběr zhotovitele byl proveden v souladu s Pravidly Rady kraje Vysočina pro zadávání veřejných zakázek, zakázek kraje Vysočina a zakázek příspěvkových organizací zřizovaných krajem Vysočina a v souladu s Příručkou pro příjemce finanční podpory OP VK.

- 2) Tuto smlouvu lze změnit nebo doplňovat pouze písemnými vzestupně číslovanými dodatky podepsanými oprávněnými zástupci obou smluvních stran.
- 3) Nastanou-li u některé ze smluvních stran skutečnosti bránící řádnému plnění této smlouvy, je povinna to ihned bez zbytečného odkladu oznámit druhé straně a vyvolat jednání zástupců oprávněných k podpisu smlouvy.
- 4) Smlouva nabývá platnosti a účinnosti dnem podpisu oprávněnými zástupci obou smluvních stran.
- 5) Vzhledem k veřejnoprávnímu charakteru objednatele zhotovitel výslovně prohlašuje, že je s touto skutečností obeznámen a souhlasí se zveřejněním smluvních podmínek obsažených v této smlouvě v rozsahu a za podmínek vyplývajících z příslušných právních předpisů, zejména zák. č. 106/1999 Sb., o svobodném přístupu k informacím, v platném znění. Smluvní strany se zavazují, že obchodní a technické informace, které jim byly svěřeny druhou stranou, nezpřístupní třetím osobám bez písemného souhlasu druhé strany a nepoužijí tyto informace k jiným účelům, než je k plnění podmínek smlouvy.
- 6) Právní vztahy touto smlouvou výslovně neupravené se řídí platnými obecně závaznými právními předpisy, zejména obchodním zákoníkem.
- 7) Tato smlouva se vyhotovuje ve dvou stejnopisech, z nichž jeden obdrží zhotovitel a jeden objednatel.
- 8) Nedílnou součástí této smlouvy je příloha č. 1 - Podrobná technická specifikaci vybavení
- 9) Smluvní strany této smlouvy prohlašují a stvrzují svými podpisy, že mají plnou způsobilost k právním úkonům, a že tuto smlouvu uzavírají svobodně a vážně, že ji neuzavírají v tísní a nápadně nevýhodných podmínkách, že si ji řádně přečetly a jsou srozuměny s jejím obsahem.

V Třebíči dne 7. 6. 2013

V Třebíči dne 7. 6. 2013

za zhotovitele:
Ing. Milan Bazala
jednatel společnosti



ANTERIA s.r.o.
Výčapy 232, 674 01 Třebíč
IČ: 27677273 • DIČ: CZ27677273



za objednatele:
RNDr. Alice Burešová
ředitelka Gymnázia Třebíč

Gymnázium Třebíč
Masarykovo nám. 9/116
674 01 Třebíč

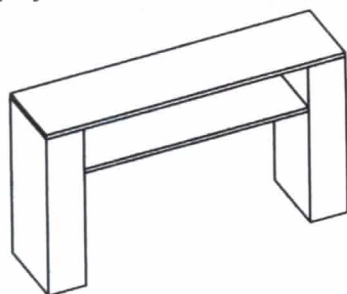
příloha č. 1 - Podrobná technická specifikaci vybavení

1) Médiové stěny a příslušenství

Médiová stěna se skládá ze sloupků a polic. Sloupky jsou z bílého PVC tl. 15mm v kombinaci s oranžovou ABS hranou. Police jsou vyrobeny z laminovaných dřevotřískových desek, hrany police jsou ohraněny hranou z materiálu ABS o síle 2 mm. Spodní strana vrchní police je vyztužena vzpěrou. Sloupky a police slouží k rozvodům elektrické energie a vody.

Médiová stěna – plastové sloupky, pro oboustranný stůl, se dvěma policemi

Rozměry: sloupky 150x300/500 mm, délka police 1800 mm

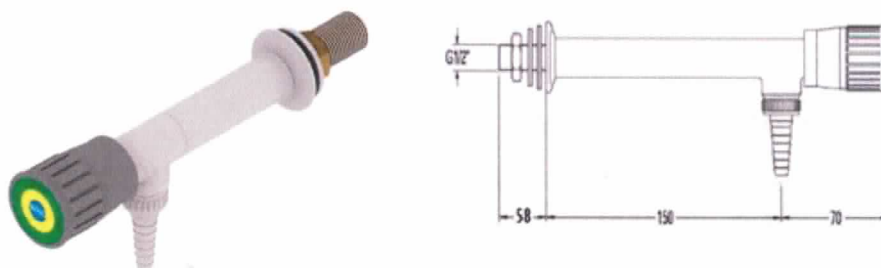


2x dvojjáskovka s víčkem 230V/16A na každé straně médiové stěny – rozvod elektrické energie.

1/a) Laboratorní baterie na studenou vodu

Rozměry: délka ramene 150 mm

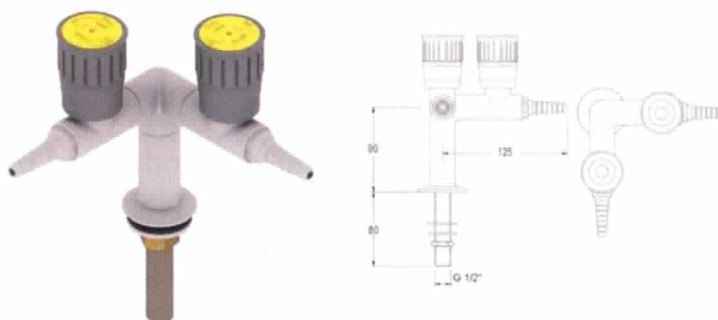
Laboratorní armatura ze sloupku nástavby. Ventil pro vodu musí být v provedení pro laboratorní prostředí, povrchově chráněn vrstvou plastu (mosaz s ochranným povrchem epoxypolyesteru) a vyroben v souladu s normou DIN 12918, plastové protiskluzové hmatníky dle DIN 12920, závity dle ISO 228/1-třída B, barevné značení dle EN 13792:2000. Vývod baterie je zakončen olivkou dle normy DIN 12898.



1/b) Ventil dvoucestný pro zemní plyn, pojistný ventil

Rozměry: výška 90 mm, délka ramene 125 mm

Stolní stojánková armatura. Ventil dvoucestný pro zemní plyn musí být v provedení pro laboratorní prostředí, povrchově chráněn vrstvou plastu (mosaz s ochranným povrchem epoxypolyesteru) a vyroben v souladu s normou DIN 12918, plastové protiskluzové hmatníky dle DIN 12920, závity dle ISO 228/1-třída B, barevné značení dle EN 13792:2000. Vývod baterie je zakončen olivkou dle normy DIN 12898.



1/e) Keramická vpust'

Keramická vpust' 150x150 čtvercového průřezu pro zabudování do pracovní desky. Součástí vaničky je sifon.

2) Pracovní deska

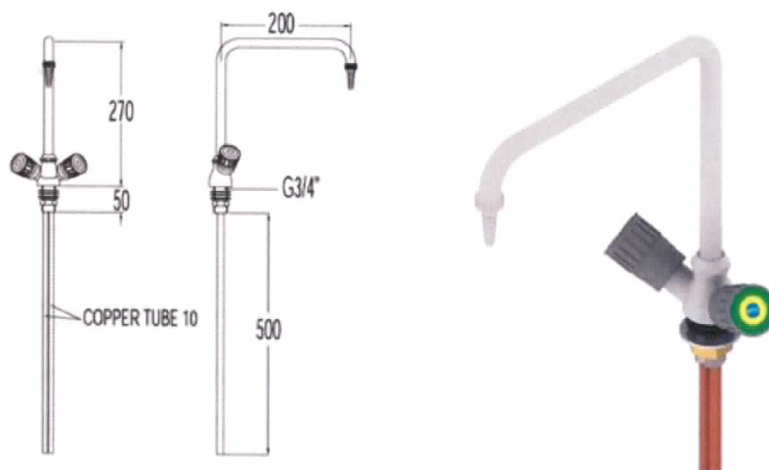
Dlažba keramická kyselinovzdorná

Povrch pracovní desky je z kyselinovzdorné dlažby Taurus superwhite 200x200 mm. Dlažba je nalepena na konstrukční desce plastickým lepidlem a vyspárována kyselinovzdornou spárovací hmotou s vysokou chemickou odolností. Konstrukční deska je po obvodu opatřena plastovou ABS hranou tl. 2mm

3) Laboratorní stojánková směšovací

Rozměry: výška ramene 270 mm, délka ramene 200 mm

Stojánková směšovací baterie musí být v provedení pro laboratorní prostředí, povrchově chráněna vrstvou plastu (mosaz s ochranným povrchem epoxypolyesteru) a vyrobeny v souladu s normou DIN 12918, závit dle ISO 228/1-třída B, barevné značení dle EN 13792:2000.



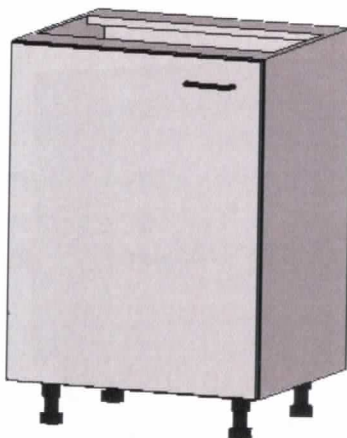
4) Kameninová výlevka

Kameninová výlevka je z vnitřní strany pokryta bílou glazurou s odolností vůči kyselinám, zásadám, abrazi (kromě kyseliny fluorovodíkové a silným alkáliím při vysokých teplotách). Součástí výlevky je sifon z chemicky odolného plastu a zátka a podpůrná ocelová konstrukce.

5) Skříňka laboratorní instalační, jedno dveřová L/P

Rozměry: 600x550/870 mm, pro práci ve stoje

Skříňka laboratorní pod pracovní desku laboratorního stolu s jedněmi dvířky.



Laboratorní skříňky jsou vyrobeny z laminovaných dřevotřískových desek tloušťky 18 mm, pro záda skříňky je použita jednostranně lakovaná dřevovláknitá deska. Hrany korpusu skříněk jsou ze všech stran z materiálu ABS o síle 0,5mm. Dvířka skříněk a čela zásuvek mají po obvodě nalepenou hranou z materiálu ABS o síle 2 mm. Skříňka je vybavena jednou stavitelnou policí s podpěrkami proti vysunutí. Čelní hrana police je z materiálu ABS o síle 2 mm. Dvířka skříněk jsou zavěšeny na niklovaných závěsech s tlumením, otevíratelnost min 110°. Pojezdy pro zásuvku jsou kovové s dlouhou životností (10 let a více) a s aretací proti úplnému vysunutí. Dno zásuvek LTD o síle 18 mm. Skříňka má výškově stavitelné plastové nožky, na vyrovnání nerovností v podlaze - výška 75 mm.

6) Skříňka laboratorní zásuvková, pro práci ve stoje, čtyři zásuvky

Rozměry: 600x550/870 mm, pro práci ve stoje

Skříňka laboratorní pod pracovní desku laboratorního stolu se čtyřmi zásuvkami



Laboratorní skříňky jsou vyrobeny z laminovaných dřevotřískových desek tloušťky 18 mm, pro záda skříňky je použita jednostranně lakovaná dřevovláknitá deska. Hrany korpusu skříňek jsou ze všech stran z materiálu ABS o síle 0,5mm. Dvířka skříňek a čela zásuvek mají po obvodě nalepenou hranou z materiálu ABS o síle 2 mm. Skříňka je vybavena jednou stavitelnou policí s podpěrkami proti vysunutí. Čelní hrana police je z materiálu ABS o síle 2 mm. Dvířka skříňek jsou zavěšeny na niklovaných závěsech s tlumením, otevíratelnost min 110°. Pojezdy pro zásuvku jsou kovové s dlouhou životností (10 let a více) a s aretací proti úplnému vysunutí. Dno zásuvek LTD o síle 18 mm. Skříňka má výškově stavitelné plastové nožky, na vyrovnání nerovností v podlaze - výška 75 mm.

8) Židle laboratorní výškově stavitelná bez opěradla

Polyuretanový taburet o průměru 32 cm, plynový píst, barva černá.



7) Sušárna

- objem 50l, 300 stupňů, cirkulace vzduchem