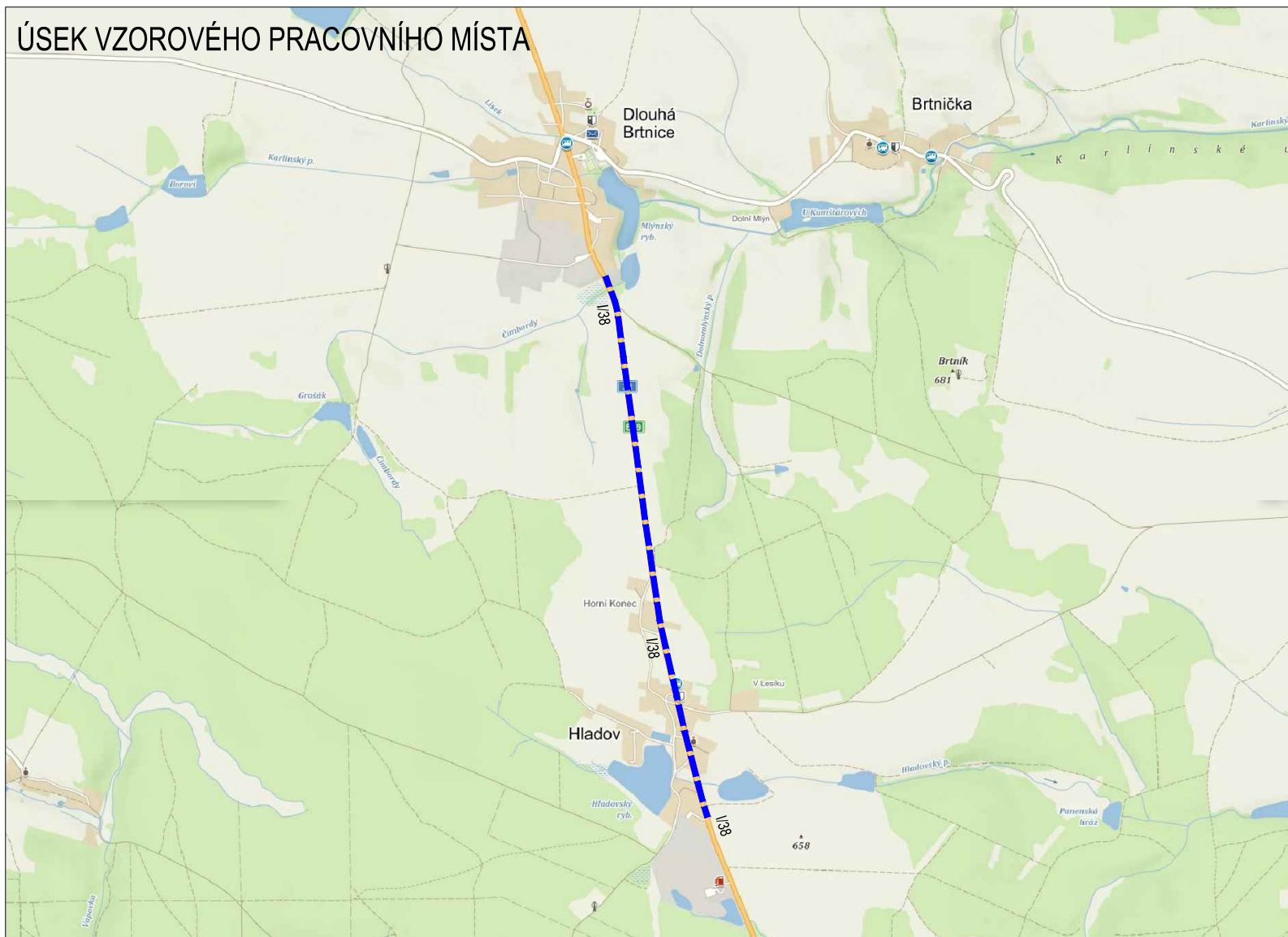


ÚSEK VZOROVÉHO PRACOVNÍHO MÍSTA



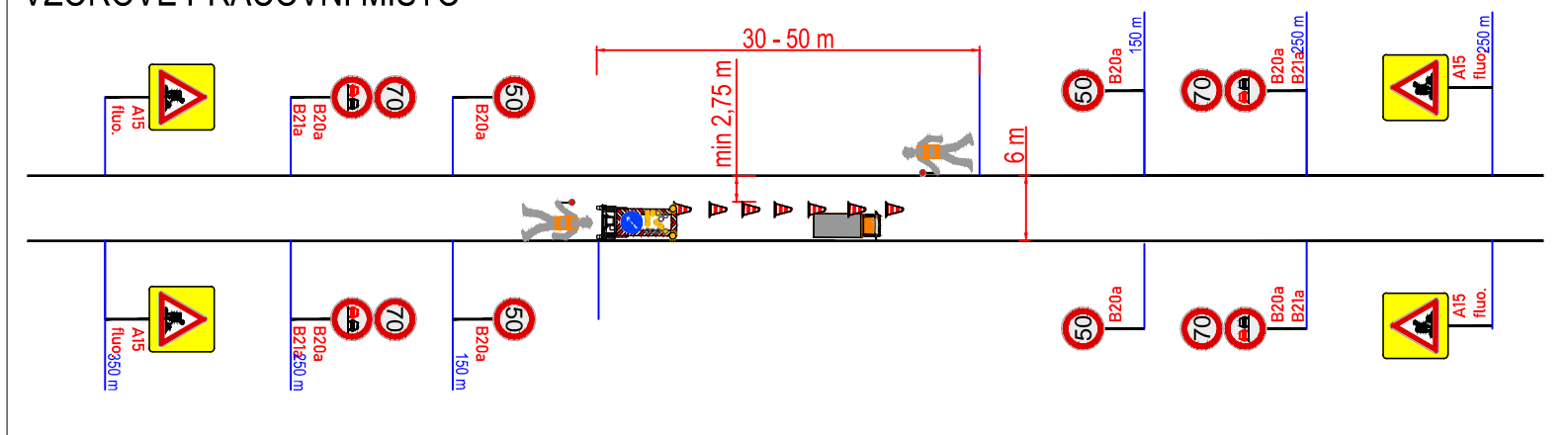
LEGENDA:

- | | | | |
|--|--|--|----------------|
| | PŘECHODNÉ DOPRAVNÍ ZNAČENÍ | | PRACOVNÍ MÍSTO |
| | STÁVAJÍCÍ DOPRAVNÍ ZNAČENÍ | | |
| | STÁVAJÍCÍ DOPRAVNÍ ZNAČENÍ DOČASNĚ ZRUŠENÉ | | |

POZNÁMKA:

- Umístění přechodného dopravního značení dle TP č.66 (Zásady pro označování pracovních míst na pozemních komunikacích)
- Stávající dopravní značení v rozporu s přechodnou úpravou provozu bude zneplatněno škrtnutím nebo zakryto.
- Dopravní značení B28 umístěno 7 dní před zahájením stavby.

VZOROVÉ PRACOVNÍ MÍSTO



OPRAVA SVODIDEL PO NEHODĚ, INSTALACE VDZ PLASTEM

ZNAKOM s.r.o. – ZENGROVA 2694/4, 615 00 BRNO, TEL. 602 593 383, ZNAKOM@ZNAKOM.CZ, (PRACOVNÍSTĚ: RYBNÍČEK 12, 602 00 BRNO)		
Vypracoval: Petr BEDNÁŘ – ml. podpis:	Zodpovědný projektant: Petr BEDNÁŘ – ml. podpis:	Reditel: Radek SUCHOMEL mob: 602 593 383
Technická kontrola: Petr BEDNÁŘ podpis:	Vedoucí projektant: Petr BEDNÁŘ podpis:	
ZNAKOM s.r.o., ZENGROVA 2694/4, 615 00 BRNO		

Místo: DLOUHÁ BRTNICE – HLADOV	Číslo zak.: 19Z00756
Silnice: I/38	Formát: A3
Staničení úseku: KM 187,360 – KM 188,360	Datum: 24.7.2019
Akce: I/38 DLOUHÁ BRTNICE - HLADOV	Číslo přílohy: 1
Obsah: PŘECHODNÉ DOPRAVNÍ ZNAČENÍ	