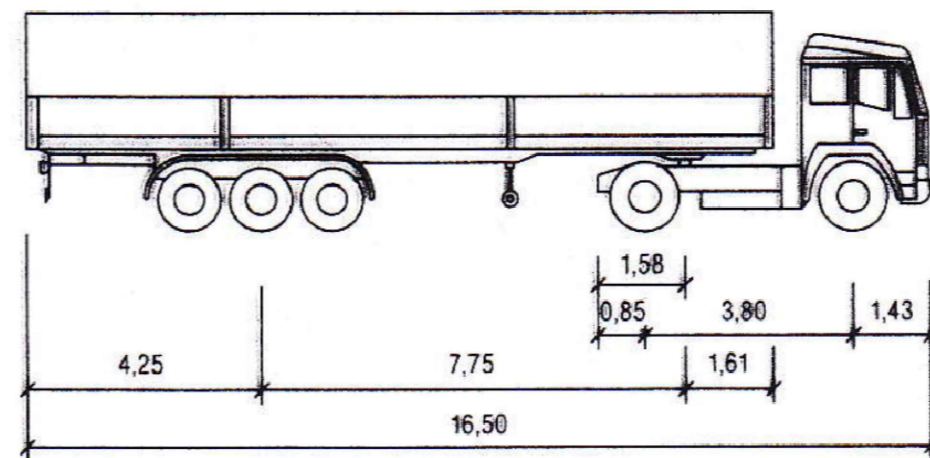


VLEČNÉ KŘIVKY OVĚŘENY DLE TP171, PRO NÁKLADNÍ SOUPRAVU NÁVĚSOVOU (KŘIVKY 9,10) PŘI RYCHLOSTI 5 KM/H.



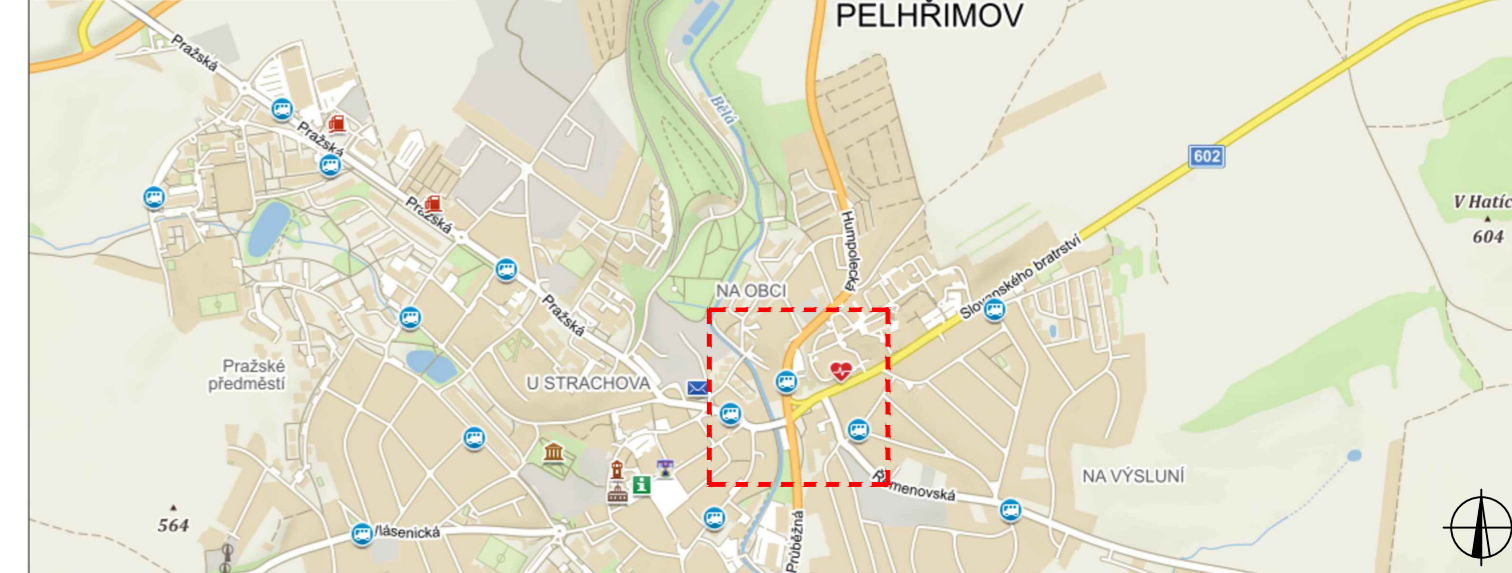
PLATNOST DOKUMENTACE

V dne

V dne

V dne

SITUACE ŠIRŠÍCH VZTAHŮ



LEGENDA



P6

TRVALÉ SVISLÉ DOPRAVNÍ ZNAČENÍ



P6

NAVRŽENÉ PŘECHODNÉ DOPRAVNÍ ZNAČENÍ



P6

DOČASNĚ ZNEPLATNĚNÉ TRVALÉ DOPRAVNÍ ZNAČENÍ



VLEČNÉ KŘIVKY

ZODPOVĚDNÝ PROJEKTANT:	Richard Peška		
VYPRACOVAL:	Tomáš Kalivoda		
KONTROLOVAL:	Lukáš Beránek		
NÁZEV STAVBY:	OBNOVA SSZ NA KŘIŽOVATCE SLOV. BRATRSTVÍ x HUMPOLECKÁ OKRES PELHŘIMOV, KRAJ VYSOČINA	ČÍSLO ZAKÁZKY:	
		DATUM:	10/2020
		FORMÁT:	3,5A4
OBSAH:	Vlečné křivky	MĚŘÍTKO:	-
		ÚČEL:	RDS
		ČÍSLO PŘÍLOHY:	3
		SOUPRAVA:	



VYZNAČ, s.r.o.
Srážná 5113/1, 586 01 Jihlava

ČÍSLO PŘÍLOHY: 3
SOUPRAVA: